

Teilegutachten Nr.: 374-0020-00-FBKA
Hersteller: Ernst Fehling GmbH & Co.,
Mendener Straße 1, 58739 Wickede (Ruhr)
Typ: M-Lenker (Sportlenker)

Seite: 1/4

TEILEGUTACHTEN

Nr.374-0020-00

über die Vorschriftmäßigkeit eines Fahrzeuges bei bestimmungsgemäßem Ein- oder Anbau von Teilen gemäß § 19 Abs. 3 Nr. 4 StVZO

für das Teil /
den Änderungsumfang : Lenker für Krafträder
vom Typ : M-Lenker (Sportlenker)
des Antragstellers : Ernst Fehling GmbH & Co.
Mendener Straße 1
D-58739 Wickede (Ruhr)

0. Hinweise für den Fahrzeughalter

Unverzügliche Durchführung und Bestätigung der Änderungsabnahme:

Durch die vorgenommene Änderung erlischt die Betriebserlaubnis des Fahrzeuges, wenn nicht unverzüglich die gemäß StVZO § 19 Abs. 3 vorgeschriebene Änderungsabnahme durchgeführt und bestätigt wird oder festgelegte Auflagen nicht eingehalten werden !

Nach der Durchführung der technischen Änderung ist das Fahrzeug unter Vorlage des vorliegenden Teilegutachtens unverzüglich einem amtlich anerkannten Sachverständigen oder Prüfer einer Technischen Prüfstelle oder einem Prüfsachverständigen einer amtlich anerkannten Überwachungsorganisation zur Durchführung und Bestätigung der vorgeschriebenen Änderungsabnahme vorzuführen.

Einhaltung von Hinweisen und Auflagen:

Die unter III. und IV. aufgeführten Hinweise und Auflagen sind dabei zu beachten.

Mitführen von Dokumenten:

Nach der durchgeführten Abnahme ist der Nachweis mit der Bestätigung über die Änderungsabnahme mit den Fahrzeugpapieren mitzuführen und zuständigen Personen auf Verlangen vorzuzeigen; dies entfällt nach erfolgter Berichtigung der Fahrzeugpapiere.

Berichtigung der Fahrzeugpapiere:

Die Berichtigung der Fahrzeugpapiere (Fahrzeugbrief und Fahrzeugschein, Betriebserlaubnis nach § 18 Abs. 5 StVZO oder Anhängerverzeichnis) durch die zuständige Zulassungsbehörde ist durch den Fahrzeughalter entsprechend der Festlegung in der Bestätigung der ordnungsgemäßen Änderung zu beantragen.

Weitere Festlegungen sind der Bestätigung der ordnungsgemäßen Änderung zu entnehmen.

Teilegutachten Nr.: 374-0020-00-FBKA
 Hersteller: Ernst Fehling GmbH & Co.,
 Mendener Straße 1, 58739 Wickede (Ruhr)
 Typ: M-Lenker (Sportlenker)

Seite: 2/4

I. Verwendungsbereich

Universell zum Anbau gemäß Montageanleitung an alle Krafträder mit Serien- oder Austausch- Gabelbrücke mit entsprechendem Gutachten mit Lenkeraufnahmen $\varnothing 22$ mm.

II. Beschreibung des Teiles / des Änderungsumfanges

Typ : M-Lenker (Sportlenker)
 Ausführung : siehe Tabelle
 Kennzeichnung : Logo Firma Fehling
 Art : geprägt
 Ort : Lenkermitte (zwischen den Einspannstellen)
 Technische Daten / Beschreibung :

Ausführung:	Kennzeichnung:	a (mm)	b (mm)	c (mm)	d (°)	e (°)	f (mm)	g (mm)
1	Fehling HK L 3	565	230	124	22	37	45	22 x 3
2	Fehling BMW L 3	590	195	90	23	19	53	22 x 3
3	Fehling YA L 2	610	290	155	20	44	115	22 x 3
4	Fehling HO L 2	600	268	120	15	46	125	22 x 3
5	Fehling ZUE L 4 *	503	210	90	23	36	61	22 x 3
6	Fehling HK L 2	503	210	90	23	36	61	22 x 3
7	Fehling KR L 3	503	210	90	23	36	61	22 x 3
8	Fehling HO L 10	680	300	160	13	37	112	22 x 3
9	Fehling LM 1 oder Pichler SL 80	572	240	120	10	45	68	22 x 3
10	Fehling LM 2 oder Pichler SL 80-L	601	240	120	10	45	68	22 x 3
11	Fehling LMK 130	766	360	-	18	33	118	22 x 3

* = zu Ausführung 5: Mit Querbohrungen im Mittelteil (Lenkerbefestigung)

Material : Lenker Präzisionsstahlrohr DIN2394

Teilegutachten Nr.: 374-0020-00-FBKA
Hersteller: Ernst Fehling GmbH & Co.,
Mendener Straße 1, 58739 Wickede (Ruhr)
Typ: M-Lenker (Sportlenker)

Seite: 3/4

III. Hinweise zur Kombinierbarkeit mit weiteren Änderungen

Die Kombinierbarkeit muß im Einzelfall bei der Anbauabnahme überprüft werden.

IV. Hinweise und Auflagen

Auflagen für den Hersteller / Einbaubetrieb:

Jedes Teil muß eine eindeutige Kennzeichnung haben

Hinweise und Auflagen zum Anbau:

Der Anbau muß gemäß der Montageanleitung durchgeführt werden.

Hinweise und Auflagen für die Änderungsabnahme:

Die Lenker wurden ausschließlich bezüglich der Gestaltfestigkeit geprüft.

Eine Prüfung des Anbaues muß fahrzeugbezogen bei der Begutachtung auf der Grundlage des § 38 StVZO erfolgen.

Maßgebend ist der Punkt 4.2 der Richtlinie des BMV/StV 13/36.25.10-07 vom 22.08.1978 (§ 38 StVZO Erl. 4).

Insbesondere sind folgende Punkte zu beachten:

- Freigängigkeit des Lenkers und aller Anbauteile
- ausreichender Lenkeinschlag nach jeder Seite
- Funktion der Sicherung gegen unbefugte Benutzung
- Verlegung und Freigängigkeit aller Leitungen zum Lenker
- Anbau von Hydraulikausgleichsbehältern
- Sicht auf vorgeschriebene Instrumente und Kontrolleuchten
- Gegebenenfalls muß ein Fahrversuch durchgeführt werden

Hinweise und Auflagen für den Fahrzeughalter:

Eine Berichtigung der Fahrzeugpapiere ist erforderlich, aber zurückgestellt.

Sie ist der zuständigen Zulassungsbehörde bei deren nächster Befassung mit den Fahrzeugpapieren durch den Fahrzeughalter zu melden.

Folgendes Beispiel für die Eintragung wird vorgeschlagen:

Ziffer	Eintragung
33	SONDERLENKER Fehling Typ: Sportlenker, Ausführung (siehe Tabelle unter II.), Breite (siehe Tabelle unter II.)

V. Prüfgrundlagen und Prüfergebnisse

Die unter Punkt II beschriebenen Lenker wurden unter folgenden Gesichtspunkten geprüft:

Die Prüfung wurde nach der Richtlinie BMV/StV 13/36.25.10-07 vom 22.08.1978

(§ 38 StVZO Erl. 4) in der Gebrauchslage durchgeführt, bei der das ungünstigste Ergebnis zu erwarten war.

Bei einer Oberflächenrißprüfung nach der dynamischen und den statischen Belastungen konnten keine Anrisse festgestellt werden.

Gegen die Verwendung der Lenker bestehen keine technischen Bedenken.

Teilegutachten Nr.: 374-0020-00-FBKA
Hersteller: Ernst Fehling GmbH & Co.,
Mendener Straße 1, 58739 Wickede (Ruhr)
Typ: M-Lenker (Sportlenker)

Seite: 4/4

VI. Anlagen

	Datum
6.1 Zeichnung Lenker	-
6.2 Anbauanleitung	-

VII. Schlußbescheinigung

Es wird bescheinigt, daß die im Verwendungsbereich beschriebenen Fahrzeuge nach der Änderung und der durchgeführten und bestätigten Änderungsabnahme unter Beachtung der in diesem Teilegutachten genannten Hinweise / Auflagen insoweit den Vorschriften der StVZO in der heute gültigen Fassung entsprechen.

Der Inhaber des Teilegutachtens hat den Nachweis (ZERT KOMMERZ Reg. - Nr. 48/99) erbracht, daß er ein Qualitätssicherungssystem gemäß Anlage XIX, Abschnitt 2 StVZO unterhält.

Das Teilegutachten umfaßt die Blätter 1 – 4 einschließlich der unter VI. aufgeführten Anlagen und darf nur im vollen Wortlaut vervielfältigt und weitergegeben werden.

Das Teilegutachten verliert seine Gültigkeit bei technischen Änderungen am Fahrzeugteil oder wenn vorgenommene Änderungen an dem beschriebenen Fahrzeugtyp die Verwendung des Teiles beeinflussen sowie bei Änderung der gesetzlichen Grundlagen.

Garching, den 21.02.2000

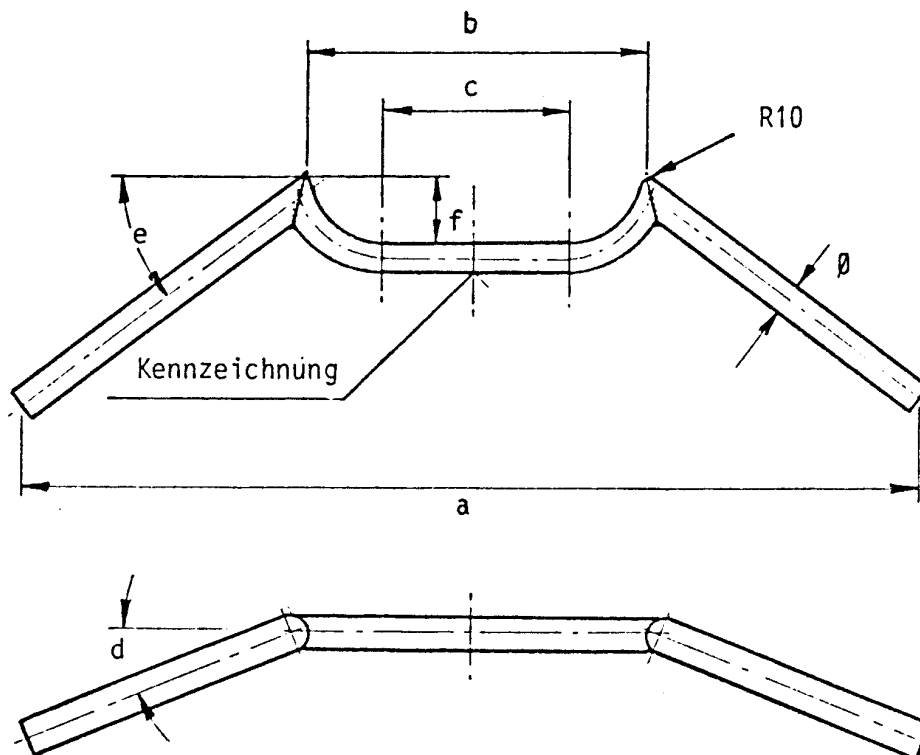
Dipl.-Ing. (FH) M. Höhler



Teilegutachten Nr.: 374-0020-00-FBKA
Hersteller: Ernst Fehling GmbH & Co.,
Mendener Straße 1, 58739 Wickede (Ruhr)
Typ: M-Lenker (Sportlenker)

Anlage 6.1

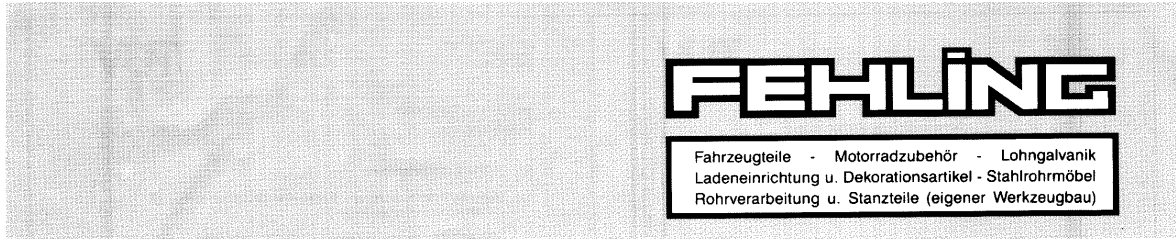
Seite: 1/1



Teilegutachten Nr.: 374-0020-00-FBKA
Hersteller: Ernst Fehling GmbH & Co.,
Mendener Straße 1, 58739 Wickede (Ruhr)
Typ: M-Lenker (Sportlenker)

Anlage 6.2

Seite: 1/1



ERNST FEHLING GMBH & CO. D-58739 WICKEDE (RUHR)

ERNST FEHLING GMBH & CO.
MENDENER STRASSE 1 D-58739 WICKEDE (RUHR)
TELEFON 0 23 77 / 20 33 TELEFAX 0 23 77 / 16 35
UST-IDNR: DE 126635681
VOLKSBANK WICKEDE (RUHR) E. G.
(BLZ 414 622 95) KTO.-NR. 604 000
SPARKASSE WERL, WICKEDE (RUHR)
(BLZ 414 517 50) KTO.-NR. 1 040 302
POSTGIROAMT DORTMUND
(BLZ 440 100 46) KTO.-NR. 567 28-462

Sonderlenker

Anbauanleitung für Sonderlenker

Der Anbau ist wie beim Serienlenker vorzunehmen. Zusätzliche Befestigungsteile sind nicht erforderlich. Die nachfolgend aufgeführten Punkte müssen jedoch beachtet werden:

1. Der Durchmesser des Sonderlenkers muß dem Durchmesser des Originallenkers entsprechen.
2. Die funktionsgerechte Lage aller Bedienteile muß auch bei vollem Lenkeinschlag gewährleistet sein.
3. Bei hydraulischen Bremsanlagen muß der funktionsgerechte Anbau gewährleistet sein.
4. Der Lenkeinschlag muß mindestens 30° zu jeder Seite betragen. Der Freiraum zwischen Lenkergriffflächen sowie Betätigungseinrichtungen am Lenker gegenüber Fahrzeugteilen muß bei Lenkereinschlagwinkeln bis 20° mindestens 30 mm betragen. Bei darüber hinausgehenden Lenkereinschlägen genügt ein Freiraum von 20 mm.
5. Die Sicherung gegen unbefugte Benutzung des Fahrzeugs (Lenkradschloß) muß wirksam bleiben.
6. Die Sicht auf vorgeschriebene Instrumente und Kontrolleuchten darf nicht beeinträchtigt werden.
7. Seilzüge, elektrische und hydraulische Leitungen müssen so bemessen und befestigt sein, daß ein Einklemmen, Verhaken oder Beschädigen bei Lenk- und Federbewegungen ausgeschlossen ist.
8. Alle oben aufgeführten Punkte gelten auch in Verbindung mit anderen Änderungen am Fahrzeug (z. B. Riser, Verkleidung)
9. Der Lenker ist in regelmäßigen Abständen auf Beschädigungen (z. B. Verformungen, Risse) zu untersuchen. Fehlerhafte Lenker sind sofort auszutauschen. Die Lenker dürfen auf keinen Fall gerichtet werden.

ERNST FEHLING GMBH & CO.

F:\TEXT\VORDRUCK\ANBAULEN.DOC

Information zu Lenkern, Risern und Gutachten

Lenkerempfehlung:

Die Auswahl eines Lenkers ist von den körperlichen Gegebenheiten des Fahrers, der gewünschten Sitzposition und von weiteren Faktoren und Anbauteilen wie Riser, Gabelbrücke, Fußrastenanlage, Sitzbank, Lenkererhöhungskits usw. abhängig. Aus diesem Grund können wir keine Empfehlung bei der Lenkerauswahl geben.

Passt der Lenker mit den originalen Bremsleitungen, Seilzügen und Elektrokabeln:

Wir haben keine Informationen darüber welcher Lenker sich auf welchem Motorrad mit den originalen Bremsleitungen, Seilzügen und Elektrokabeln montieren läßt, oder ob sie verlängert werden müssen. Wir empfehlen Ihnen eine Beratung in einer erfahrenen Werkstatt.

Eine Ausnahme sind Lenker mit ABE (ohne Anbauabnahme). Hier passen die Lenker bei den in der Verwendungsliste aufgeführten Motorrädern ohne weitere Umbauten, wenn sich das Motorrad im Originalzustand befindet.

Anbau der Armaturen:

Unsere Lenker haben keine Bohrungen für die Fixierung der Armaturen und keine Gewinde für Lenkergewichte. Bohrungen für die Armaturenfixierung müssen je nach gewünschter Stellung der Armaturen selbst angebracht werden.

Handelsübliche Lenkergewichte mit Klemmvorrichtung können angebracht werden.

Kürzung der Griffenden bei unseren Lenkern:

Von unserer Seite gibt es keine Bedenken gegen eine Kürzung der Griffenden. Voraussetzung ist das die Griffenden auf beiden Seiten um die gleiche Länge gekürzt werden und daß das verbleibende Griffstück zur Aufnahme der Armaturen lang genug ist.

Wir empfehlen Ihnen eine Kürzung vorher mit dem Prüfer abzusprechen. Unter Beachtung der in dem TGA / TB aufgeführten Anbauhinweise bestehen unsererseits keine Bedenken gegen eine Eintragung.

Lenkerhalter / Riser:

Der Klemmdurchmesser muß dem Lenkerdurchmesser entsprechen.

Gutachten:

Auf unserer Website können Sie unter "Service" aktuelle TGA / TB herunterladen. In jedem TGA / TB finden Sie eine Auflistung der Punkte, die bei einem Umbau zu beachten sind.

Bei einigen Lenkern werden 2 Gutachten mitgeliefert. Im TGA ist der Lenker geprüft, im TB ist die Erweiterung um die spezielle Variante des Lenkers enthalten oder eine alternative Typnummer.

Auf der Rückseite finden Sie eine Auflistung der verschiedenen Gutachten-Typen mit Hinweisen welche Prüfer die Eintragungen durchführen dürfen.

Maße: Technische Bemaßung

- a Breite über alles
- b Höhe am Ende der äußeren Biegung, bei senkrecht stehendem Lenker.
(Die Maße in Anbaulage können stark abweichen)
- c Tiefe nach hinten, bei senkrecht stehendem Lenker.
(Die Maße in Anbaulage können stark abweichen)
- d Höhe am Ende des Griffendes, bei senkrecht stehendem Lenker.
(Die Maße in Anbaulage können stark abweichen)
- e gemessen am Schnittpunkt der Rohr-Aussenkanten

1. TB (Technischer Bericht) nach § 19/2

Die Prüfer von TÜV, Dekra, GTÜ und anderen Organisationen die eine Ausbildung als
AAS (Amtlich anerkannter Sachverständiger)
AASMT (Amtlich anerkannter Sachverständiger mit Teilbefugnis)
USB (Unterschriftsberechtigtem Technischer Dienst)
haben, dürfen eine Anbauprüfung mit Einzelbegutachtung durchführen.

2. TGA (Mit Einschränkung auf bestimmte Motorradmodelle) nach § 19/3.

(Ab 2004 dürfen neue TGA nur mit der Einschränkung auf bestimmte Motorradmodelle erstellt werden)

a. Das Motorrad ist für den Lenker gelistet

Die Prüfer von TÜV, Dekra, GTÜ und anderen Organisationen die eine Ausbildung als
AAS (Amtlich anerkannter Sachverständiger)
AASMT (Amtlich anerkannter Sachverständiger mit Teilbefugnis)
USB (Unterschriftsberechtigtem Technischer Dienst)
PI (Prüfingenieur)
haben, dürfen eine Anbauprüfung durchführen.

b. Das Motorrad ist für den Lenker nicht gelistet

Die Prüfer von TÜV, Dekra, GTÜ und anderen Organisationen die eine Ausbildung als
AAS (Amtlich anerkannter Sachverständiger)
AASMT (Amtlich anerkannter Sachverständiger mit Teilbefugnis)
USB (Unterschriftsberechtigtem Technischer Dienst)
haben, dürfen eine Anbauprüfung mit Einzelbegutachtung durchführen.

3. TGA (Ohne Einschränkung auf Motorradmodelle) nach § 19/3

(Bis Ende 2003 konnten TGA ohne Einschränkung auf bestimmte Motorradmodelle erstellt werden)

Diese Teilegutachten haben den Verwendungszweck „Universell“ nach
Lenkerrohrdurchmesser und / oder
Krafträder mit Fahrzeug – und Aufbauart

09 (Motorrad, Leichtkraftrad, Kleinkraftrad, Mokick),

19 (Motorrad mit Beiwagen)

25 (Krafträder)

und sind nicht auf bestimmte Motorrad Modelle eingeschränkt.

Die Prüfer von TÜV, Dekra, GTÜ und anderen Organisationen die eine Ausbildung als
AAS (Amtlich anerkannter Sachverständiger)
AASMT (Amtlich anerkannter Sachverständiger mit Teilbefugnis)
USB (Unterschriftsberechtigtem Technischer Dienst)
PI (Prüfingenieur)
haben, dürfen eine Anbauprüfung durchführen.

4. ABE (ohne Anbauprüfung)

(Kann nur erstellt werden, wenn der Lenker ohne weitere Umbauten angebaut werden kann).

Das Motorrad ist für den Lenker gelistet:

Keine Anbauprüfung notwendig, die ABE muß mitgeführt werden.

Das Motorrad ist für den Lenker nicht gelistet:

Abnahme wie unter Punkt 1.

Viele Prüforganisationen akzeptieren auch eine Anbauprüfung wie unter Punkt 3.

Bei einer Kombination mehrerer Artikel (Lenker, Riser, Bremsleitung, usw.) ist immer eine Anbauprüfung nach § 19/2 vorzunehmen.