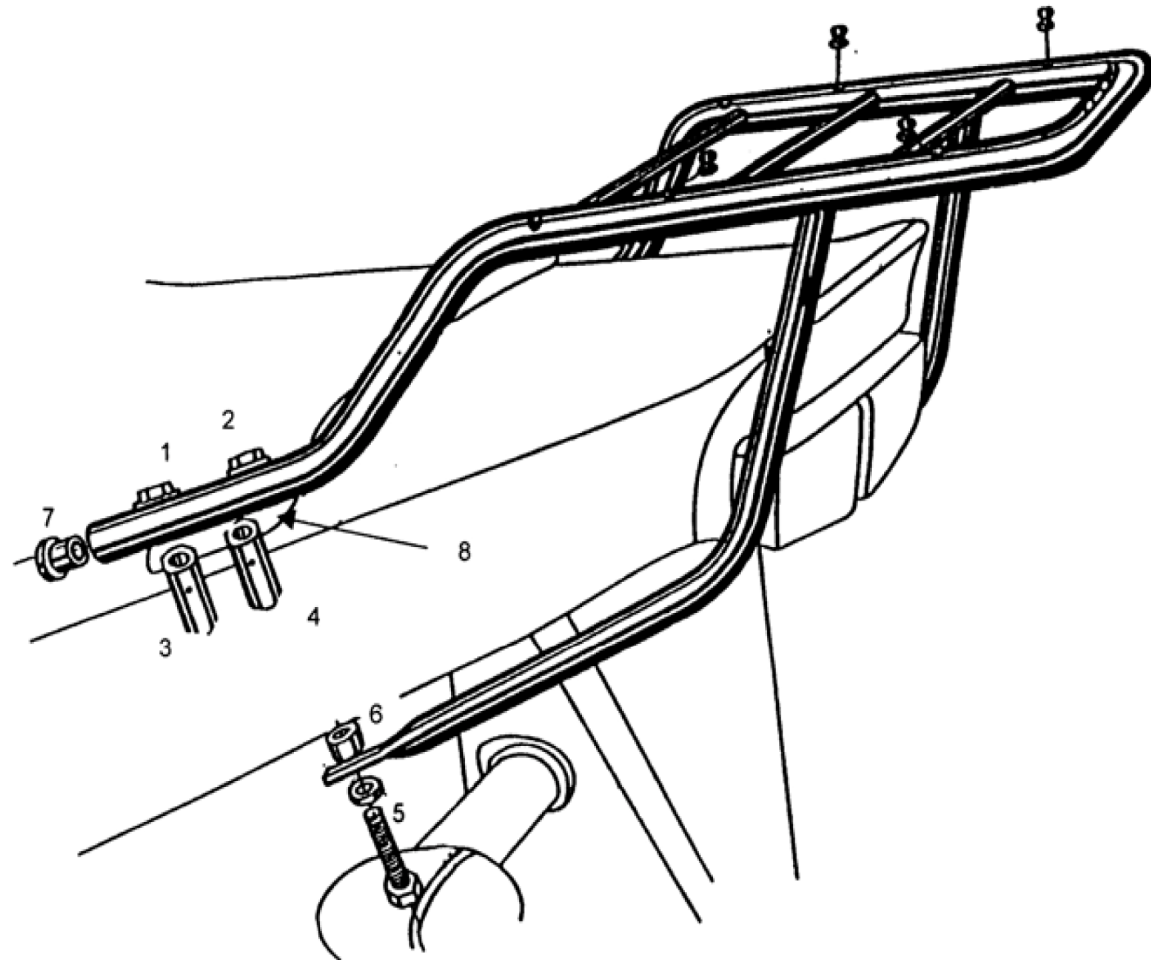


## Topcaseträger YAMAHA FZS 600

Nr.	Stückliste	Anzahl
	Topcaseträger	1
1	Inbusschraube M 8 x 60	2
2	Inbusschraube M 8 x 70	2
3	Distanzbuchse 15 x 9 x 30	2
4	Distanzbuchse 15 x 9 x 40	2
5	Sechskantschraube M 6 x 25	2
	U-Scheibe M 6	2
6	Distanzbuchse 14 x 10 x 15	2
7	Abdeckstopfen 18 mm	2
8	Kabeltülle	4
	In die Verkleidung einbringen, dann die Buchsen durchstecken. Blindstopfen	8



Montage in der Reihenfolge der Stückliste wie in der Zeichnung dargestellt.

Nach der Montage alle Schrauben nochmals fest anziehen!

Technischen Änderungen vorbehalten!

